

JXF



ELETTROPOMPE
autoadescenti



CARATTERISTICHE / CHARACTERISTICS / CARACTERISTICAS / CARATERISTIQUES

UTILIZZI - Pompa auto-adescente di tipo centrifugo adatta per approvvigionamento d'acqua (anche se miscelata a gas) in piccoli impianti domestici, accoppiate a serbatoi autoclave per il trasferimento di liquidi e svuotamento di serbatoi; utilizzate in applicazioni industriali di media entità e per il giardinaggio.

CARATTERISTICHE COSTRUTTIVE - Corpo pompa in acciaio inox AISI 303 con bocche di aspirazione e mandata filettate; supporto motore in alluminio con disco portatenuta in acciaio inox AISI 303; girante in Noryl® per il modello INOXR; in acciaio inox AISI 304 oppure in Noryl® per gli altri modelli; tenuta meccanica in ceramica - grafite; albero motore in acciaio AISI 416; cuscinetti a sfere di primaria azienda mondiale; temperatura del liquido 0 - 50 °C; pressione di esercizio max 6 bar.

MOTORE - Motore elettrico ad induzione a 2 poli adatto a servizio continuo; lamierini per statore a bassa perdita specifica; isolamento in Classe F; protezione IP 44; protezione termica per i modelli monofase; per i modelli trifase la protezione è a cura dell'utente.

A RICHIESTA - Altri voltaggi e frequenze di funzionamento; tenuta meccanica speciale; liquidi particolari.

USES - Self-priming centrifugal pump for water supplies (even if mixed with gas) in small household systems, connected to autoclave tanks for transferring liquids and emptying tanks; used in medium sized industrial applications and for gardening.

CONSTRUCTION FEATURES - AISI 303 stainless steel pump casing with threaded inlet and outlet; aluminium motor bracket and AISI 303 stainless steel mechanical seal holder; Noryl® impeller for INOXR; AISI 304 stainless-steel or Noryl® for all other models; ceramic - graphite mechanical seal; motor shaft in AISI 416 steel; world leading brand ball bearings; liquid temperature range 0 - 50 °C; max. operating pressure 6 bar.

MOTOR - 2 pole electric induction motor for continuous operations; stator made with low-loss laminated electric sheet steel Insulation Class F; IP 44 protection level; thermal protection for single-phase models; the user is responsible for supplying protection for the three-phase models.

ON REQUEST - Other operating voltages and frequencies; special mechanical seal; special liquids.

UTILIZACIONES - Bomba auto-aspirante de tipo centrifugo para el suministro de agua (aunque esté mezclada con gas) en pequeñas instalaciones domésticas, acopladas en equipos de presión para la transferencia de líquidos y el vaciado tanques; utilizadas en aplicaciones industriales de media importancia y para la jardinería.

CARACTERÍSTICAS CONSTRUCTIVAS - Cuerpo bomba de acero inoxidable AISI 303 con bocas de aspiración y salida roscadas; soporte motor de aluminio con disco porta-sello de acero inoxidable AISI 304; rodete en Noryl® para el modelo INOXR; de acero inoxidable AISI 304 o de Noryl® para los demás modelos; sello mecánico de cerámica - grafito; eje motor de acero AISI 416; cojinetes de bolas de empresa primaria mundial; temperatura del líquido 0 - 50 °C; presión de trabajo máx. 6 bar.

MOTOR - Motor eléctrico de inducción de 2 polos apropiado para servicio continuo; láminas para estator con baja pérdida específica; aislamiento de Clase F; protección IP 44; protección térmica para los modelos monofásicos; para los modelos trifásicos de la protección se encarga el usuario.

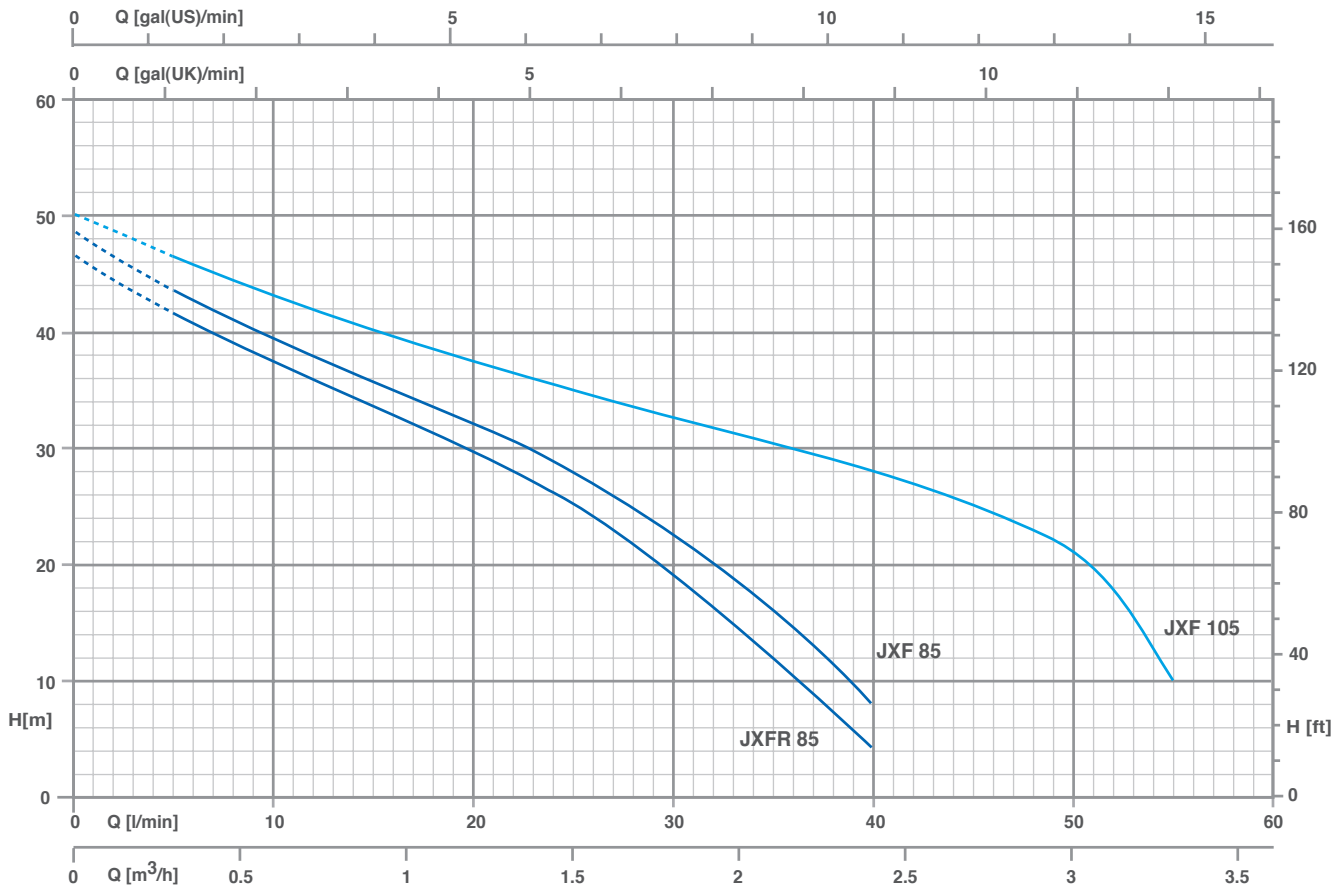
SOBRE PEDIDO - Otros voltajes y frecuencias de funcionamiento; sello mecánico especial; líquidos particulares.

INUTILISATION - Pompe auto-amorçante de type centrifuge, apte à l'approvisionnement d'eau (même si mélangée à des gaz) dans les petites installations domestiques, l'accouplement à des réservoirs, le transfert de liquides et le vidage de réservoirs; peut être utilisée dans des applications industrielles de moyenne entité et pour le jardinage.

CARACTÉRISTIQUES D'EXÉCUTION - Corps de pompe en acier inox AISI 303 avec brides d'aspiration et refoulement filettées; support moteur en aluminium avec disque porte-garniture en acier inox AISI 303; roue en Noryl® pour le modèle INOXR; en acier inox AISI 304 ou en Noryl® pour les autres modèle; garniture mécanique en céramique - graphite; arbre moteur en acier AISI 416; roulements à billes de marque leader au niveau mondial; température du liquide 0 - 50 °C; pression max. de fonctionnement: 6 bars.

MOTEUR - Moteur électrique à induction à 2 pôles apte à un service continu; tôles pour stator à faible perte spécifique; isolation en Classe F; protection IP 44; protection thermique pour les modèles monophasés; pour les modèles triphasés, la protection est à la charge de l'utilisateur.

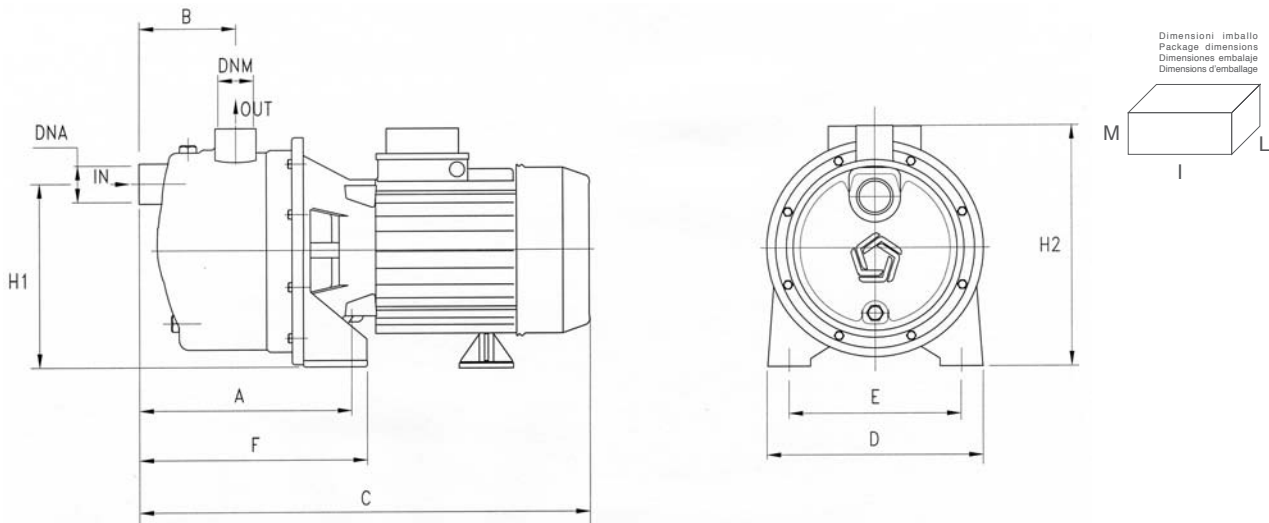
SUR DEMANDE - Autres voltages et fréquences de fonctionnement. Garniture mécanique spéciale. Liquides spéciaux.



Dati tecnici / Technical data / Datos técnicos / Données techniques

TIPO / TYPE / MODELO / MODÈLE		P2		P1 (kW)		AMPERE		Q (m ³ /h - l/min)					
1~	3~	(HP)	(kW)	1~	3~	1~	3~	0	0.6	1.2	1.8	2.4	3.0
								0	10	20	30	40	50
								H (m)					
						1x230V 50Hz	3x400V 50Hz						
JXFR 85	JXFR 85 T	0.8	0.59	0.78	0.79	3.6	1.4	46.5	37	29.5	19.2	4	-
JXF 85	JXF 85 T	0.8	0.59	0.79	0.79	3.7	1.4	48.5	39	32	22.4	7.6	-
JXF 105	JXF 105	1	0.74	0.98	1	4.6	2.2	50	43	38	32	28	21

Dimensioni / Dimensions / Dimensiones / Dimensions



TIPO / TYPE / MODELO / MODÈLE	DIMENSIONI / DIMENSIONS / DIMENSIONES / DIMENSIONS (mm)													
	A	B	C	D	E	F	H1	H2	DNA	DNM	I	L	M	
JXFR 85	165	79	352	175	140	175	150	199	1" G	1" G	400	210	235	7.9
JXF 85	165	79	360	175	140	175	150	199	1" G	1" G	400	210	235	8.7
JXF 105	165	79	360	175	140	175	150	199	1" G	1" G	400	210	235	9.9